

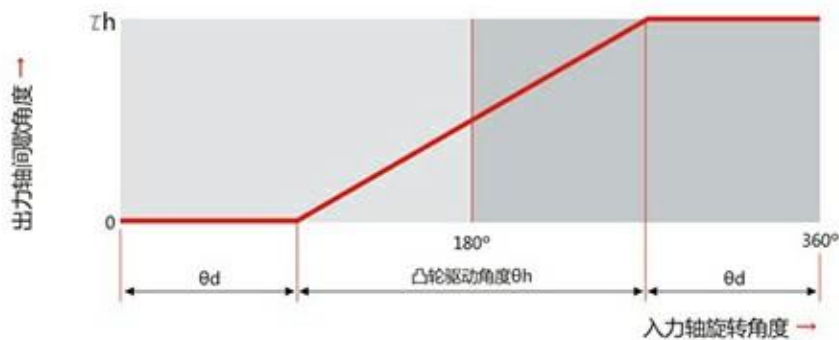
入力轴驱动角度、出力轴分割等份标准规格表

机种		DS,DF型															
分割等份		2	3	4	5	6	8	10	12	16	20	24	30	32	36	40	48
规格	25D	○	○	○	○	○	○	○	○								
	32D	○	○	○	○	○	○	○	○								
	38D	○	○	○	○	○	○	○	○								
	45D	○	○	○	○	○	○	○	○	※	※	※	●		●		
	60D	○	○	○	○	○	○	○	○	※	※	※	●		●		
	70D	○	○	○	○	○	○	○	○	※	※	※	●		●	☆	☆
	80D	○	○	○	○	○	○	○	○	※	※	※	●	☆	●	☆	☆
	83D	○	○	○	○	○	○	○	○	※	※	※	●	☆	●	☆	☆
	100D	○	○	○	○	○	○	○	○	※	※	※	●	☆	●	☆	☆
	110D	○	○	○	○	○	○	○	○	○	※	※	●	※	●	☆	☆
	140D	○	○	○	○	○	○	○	○	○	※	※	●	※	●	☆	☆
	180D	○	○	○	○	○	○	○	○	○	※	※	●	※	●	☆	☆
	250D	○	○	○	○	○	○	○	○	○	※	※	●	※	●	☆	☆
	350D	○	○	○	○	○	○	○	○	○	※	※	●	※	●	☆	☆

机种		DT型															
分割等份		4	5	6	8	10	12	15	16	20	24	30	32	40	48	60	72
规格	80DT	○	○	○	○	○	○	○	○	※	※	※	※	☆	☆	●	●
	110DT	○	○	○	○	○	○	○	○	※	※	※	※	☆	☆	●	●
	140DT	○	○	○	○	○	○	○	○	※	※	※	※	☆	☆	●	●
	180DT	○	○	○	○	○	○	○	○	※	※	※	※	※	※	●	●
	200DT	○	○	○	○	○	○	○	○	○	○	※	※	※	※	●	●
	250DT	○	○	○	○	○	○	○	○	○	○	※	※	※	※	●	●
	350DT	○	○	○	○	○	○	○	○	○	○	※	※	※	※	●	●
	438DT	○	○	○	○	○	○	○	○	○	○	○	※	※	※	※	●

ps: ○: 1停留 ※: 2停留 ●: 3停留 ☆: 4停留

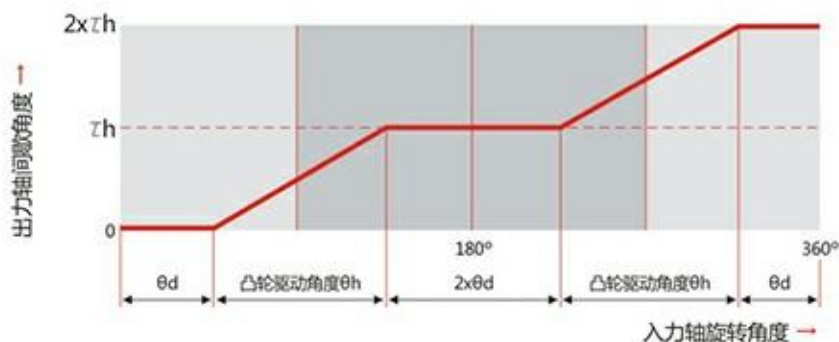
2.3.4.6.8.12分割等份



出力轴间歇角度 $\tau h = \frac{360^\circ}{\text{分割等份}}$

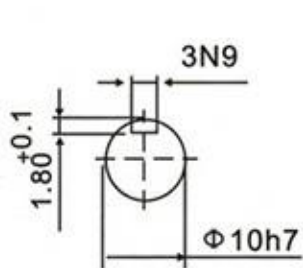
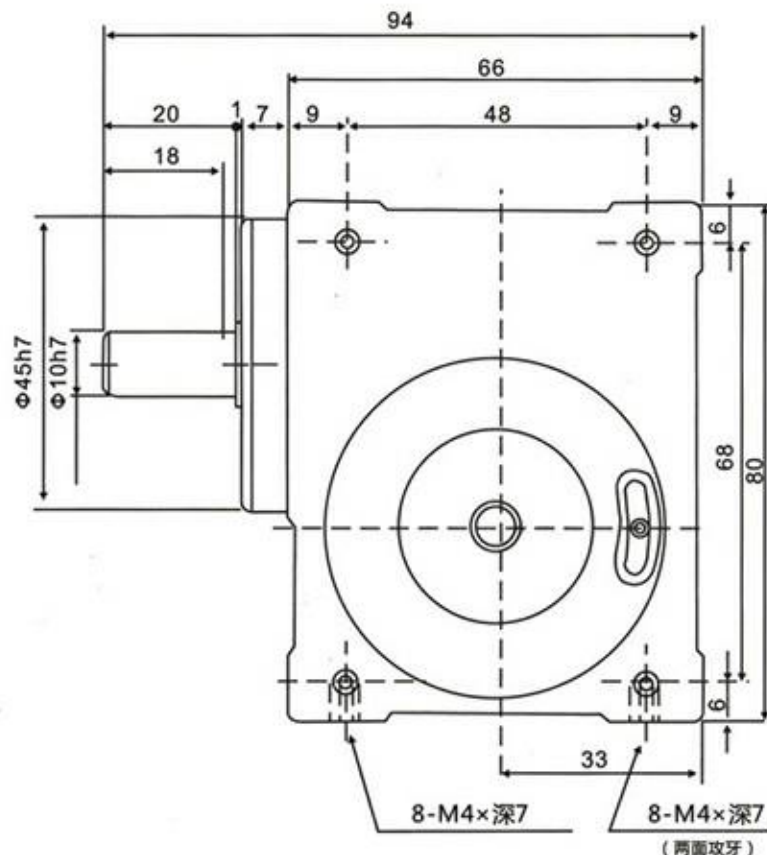
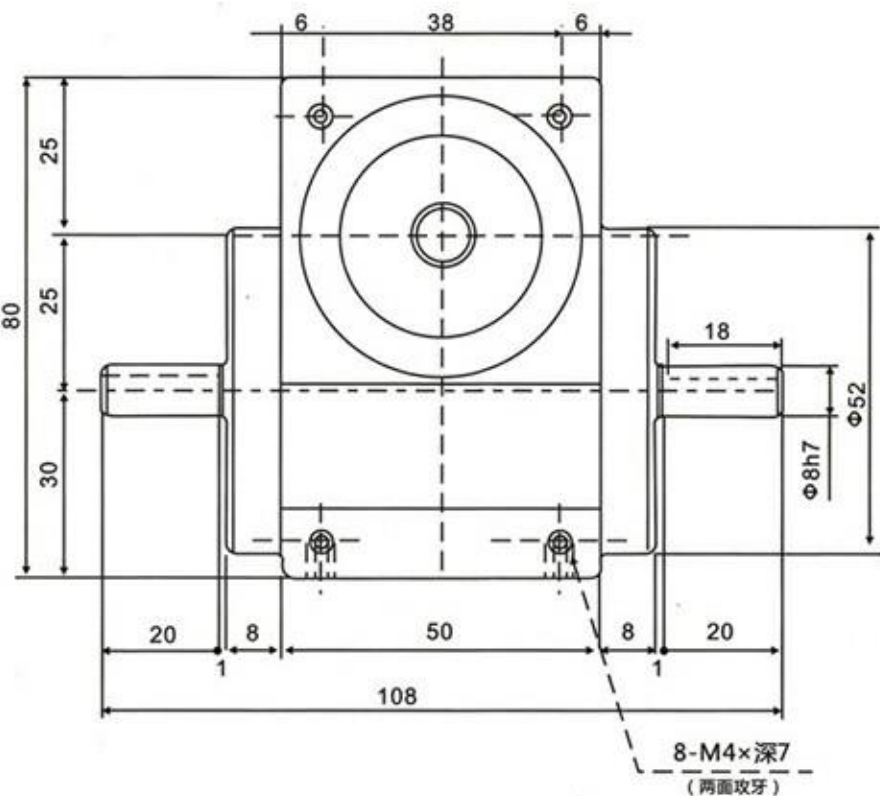
凸轮停留部分角度 $\theta d = \frac{360^\circ - \theta h}{2}$

16-48分割等份

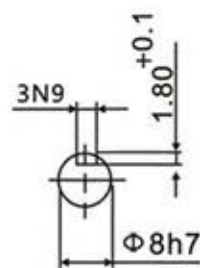


出力轴间歇角度 $\tau h = \frac{360^\circ}{\text{分割等份}}$

凸轮停留部分角度 $\theta d = \frac{360^\circ - (2x\theta h)}{4}$



出力轴

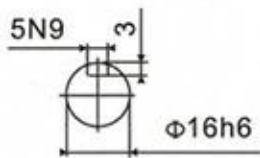
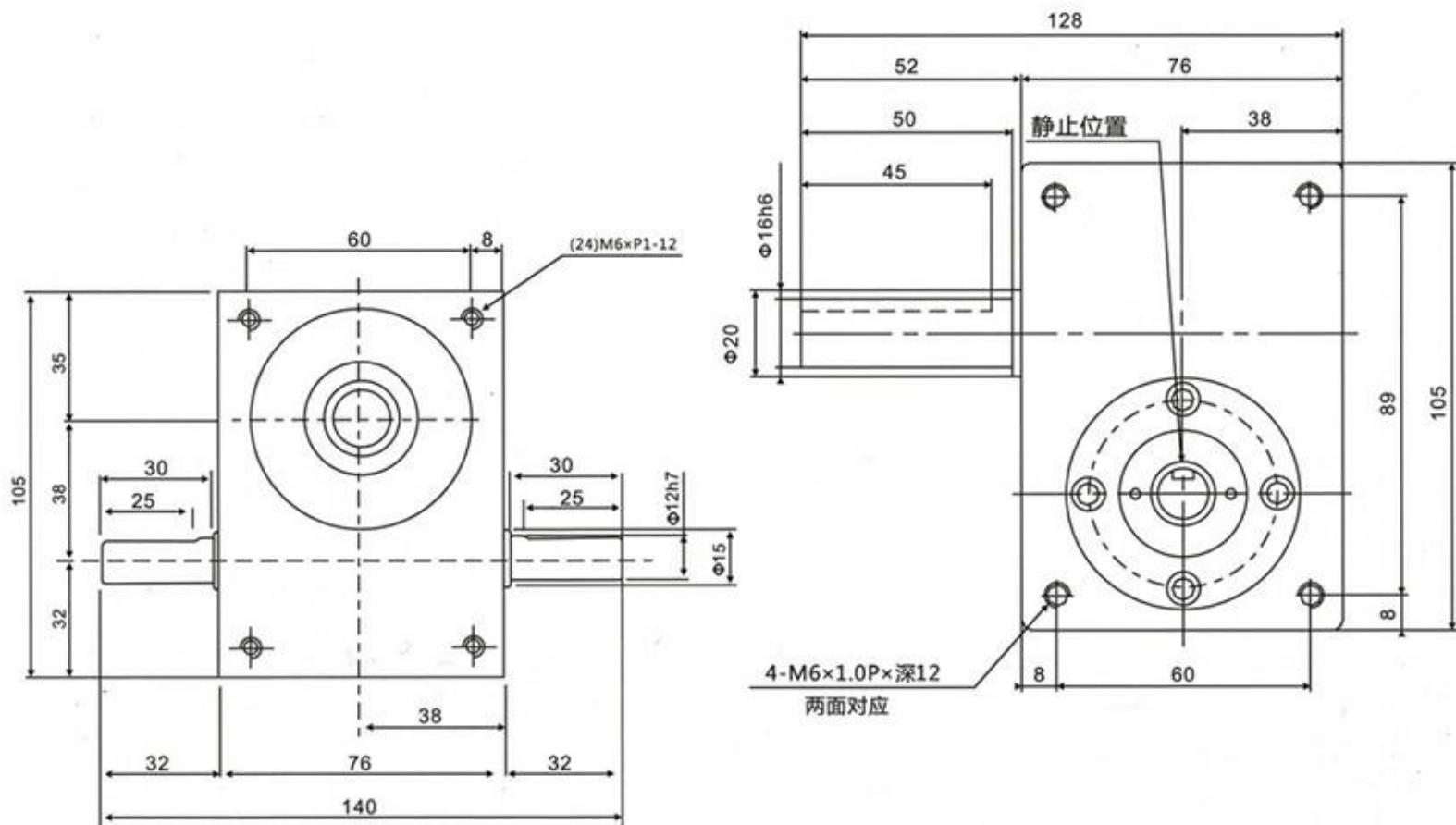


入力轴

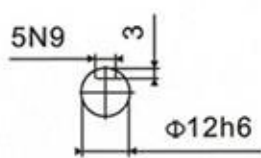
技术参数

项目	符号	单位	数值	项目	符号	单位	数值	项目	符号	单位	数值
出力轴容许径向负荷	C1	kgf	15	入力轴容许径向负荷	C3	kgf	10	入力轴のGD ² (注一)	C6	kgf-m ²	9.6-10 ⁻⁵
出力轴容许轴向负荷	C2	kgf	20	入力轴最大弯曲力矩	C4	kgf	15	定位分割精度		sec.	±1.5
出力轴容许力矩	TS	kgf-m	参考力矩表	入力轴最大扭矩	C5	kgf-m	2	重量		kg	1.0

注1: 入力轴のGD² 是在停留范围内的数值。 注2: C1至C5数值是达到安全系数=2的数值。



出力轴

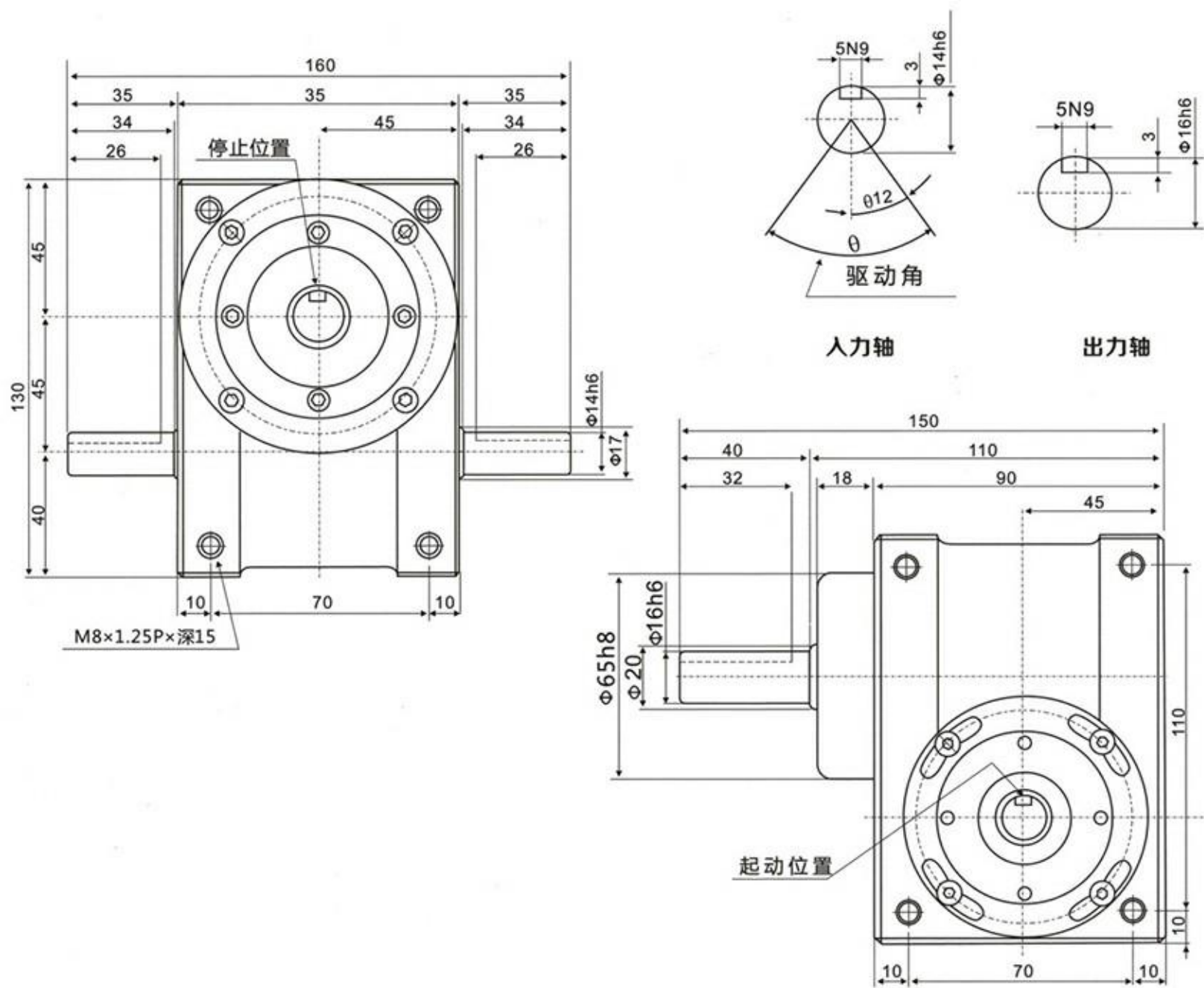


入力轴

技术参数

项目	符号	单位	数值	项目	符号	单位	数值	项目	符号	单位	数值
出力轴容许径向负荷	C1	kgf	40	入力轴容许径向负荷	C3	kgf	35	入力轴的GD ² (注一)	C6	kgf-m ²	6.6x10 ⁻⁴
出力轴容许轴向负荷	C2	kgf	45	入力轴最大弯曲力矩	C4	kgf	35	定位分割精度		sec.	± 72
出力轴容许力矩	TS	kgf-m	参考力矩表	入力轴最大扭矩	C5	kgf-m	2.5	重量		kg	3.6

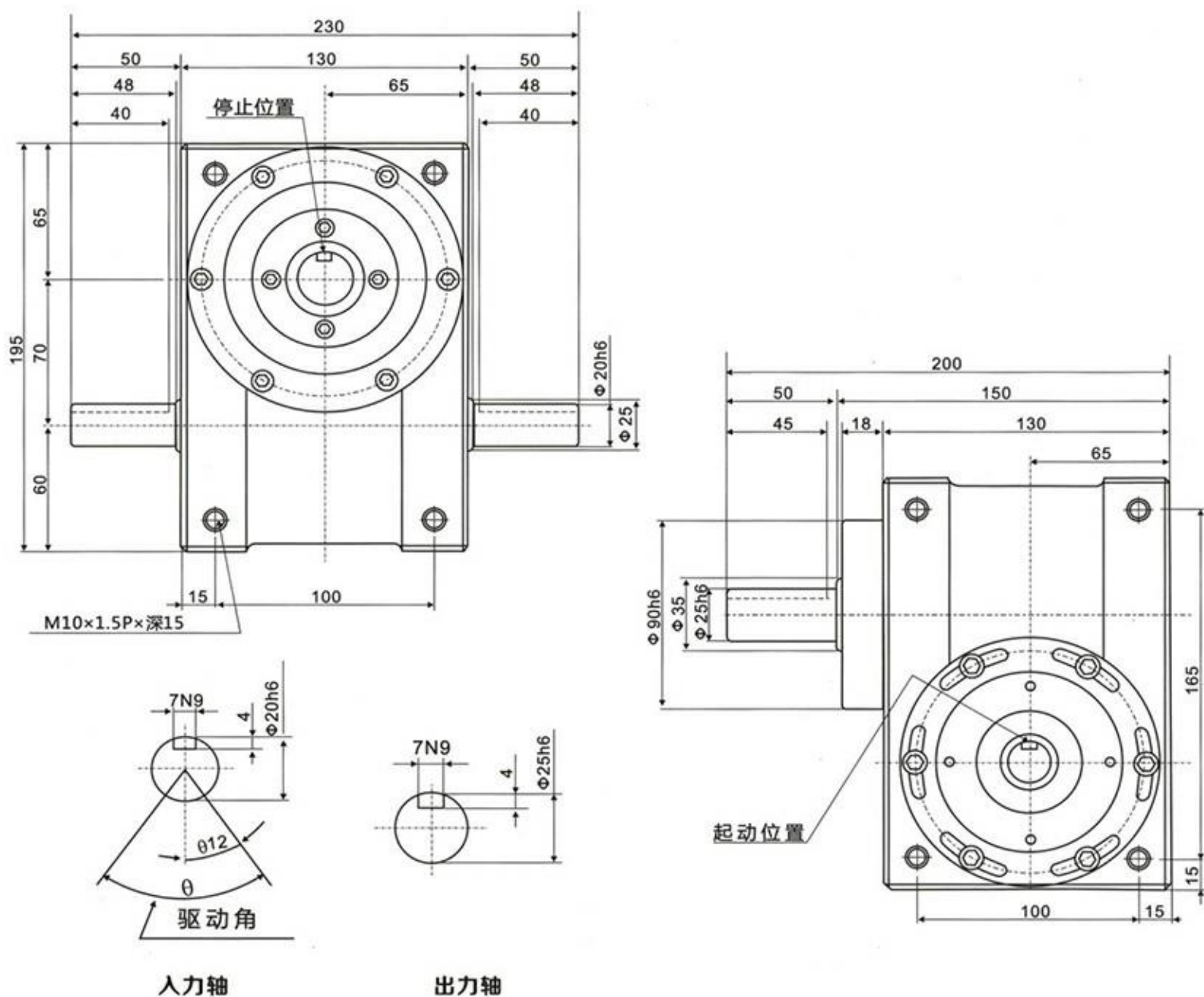
注1: 入力轴的GD² 是在停留范围内的数值。 注2: C1至C5数值是达到安全系数=2的数值。



技术参数

项目	符号	单位	数值	项目	符号	单位	数值	项目	符号	单位	数值
出力轴容许径向负荷	C1	kgf	80	入力轴容许径向负荷	C3	kgf	85	入力轴的GD ² (注一)	C6	kgf·m ²	3.2·10 ⁻⁴
出力轴容许轴向负荷	C2	kgf	72.5	入力轴最大弯曲力矩	C4	kgf	75	定位分割精度		sec.	± 60
出力轴容许力矩	TS	kgf·m	参考力矩表	入力轴最大扭矩	C5	kgf·m	2	重量		kg	6

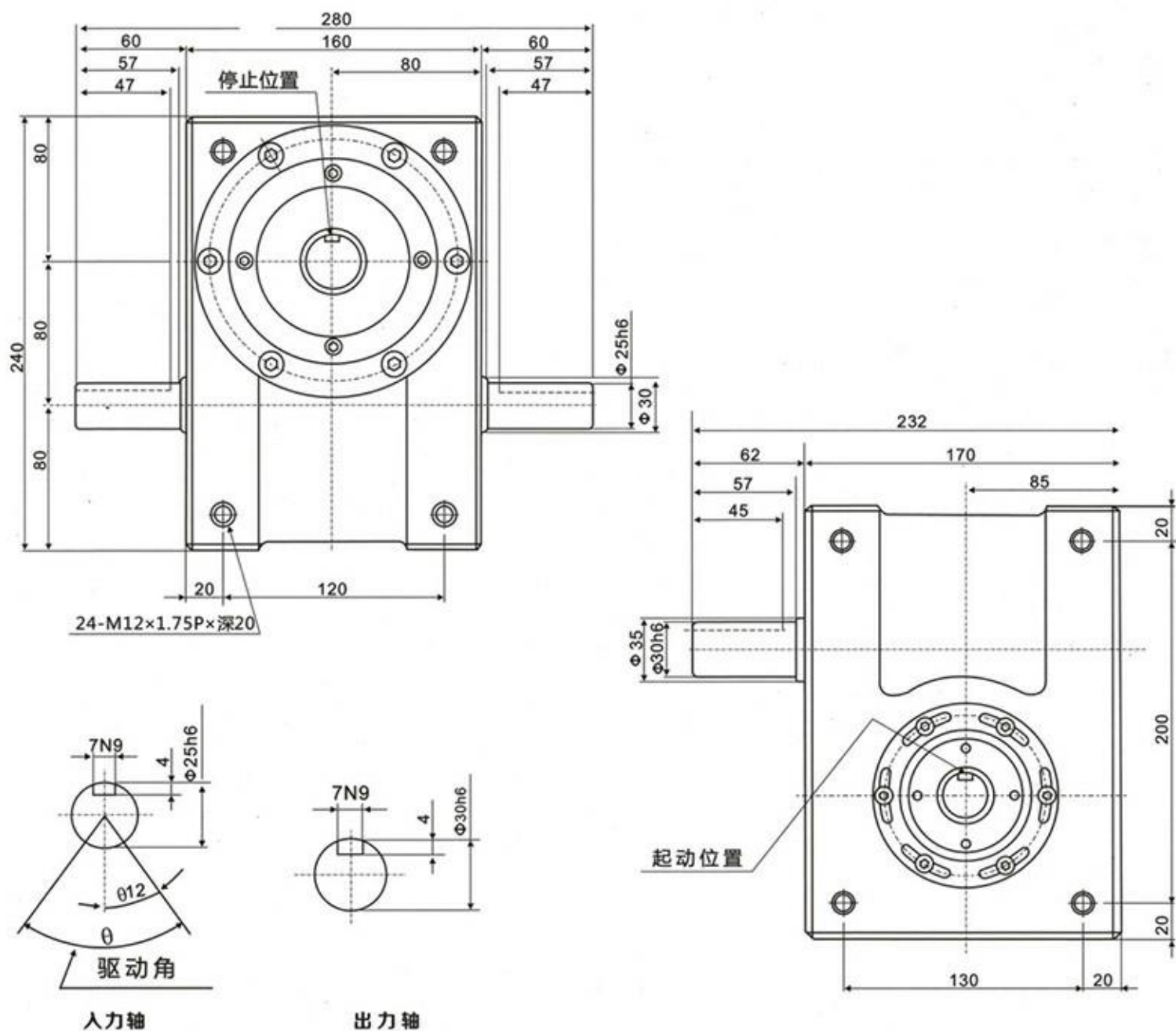
注1: 入力轴的GD² 是在停留范围内的数值。 注2: C1至C5数值是达到安全系数=2的数值。



技术参数

项目	符号	单位	数值	项目	符号	单位	数值	项目	符号	单位	数值
出力轴容许径向负荷	C1	kgf	220	入力轴容许径向负荷	C3	kgf	150	入力轴的GD ² (注一)	C6	kgf·m ²	6-10 ⁻³
出力轴容许轴向负荷	C2	kgf	220	入力轴最大弯曲力矩	C4	kgf	110	定位分割精度		sec.	± 30
出力轴容许力矩	TS	kgf·m	参考力矩表	入力轴最大扭矩	C5	kgf·m	9.5	重量		kg	16

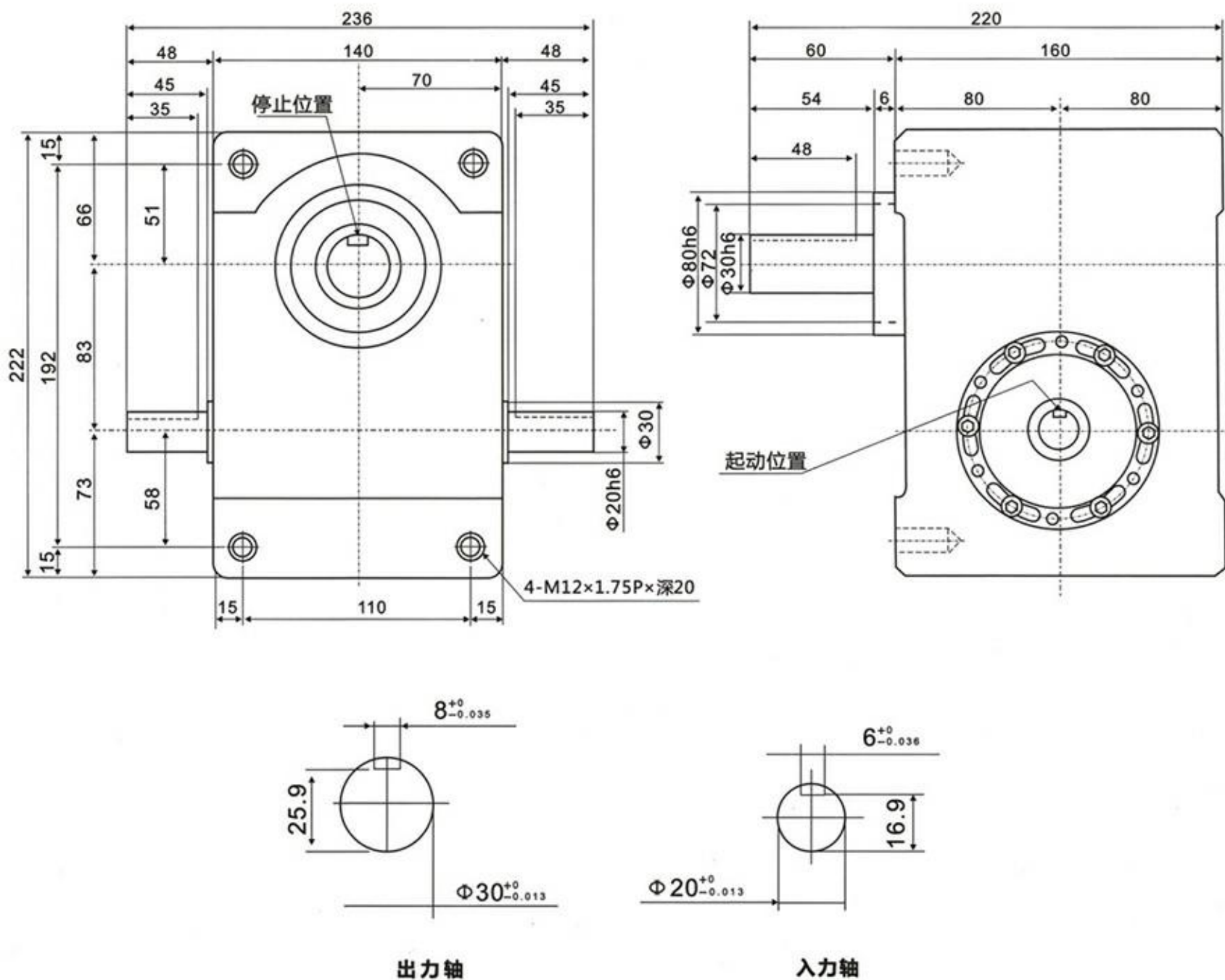
注1: 入力轴的GD² 是在停留范围内的数值。 注2: C1至C5数值是达到安全系数=2的数值。



技术参数

项目	符号	单位	数值	项目	符号	单位	数值	项目	符号	单位	数值
出力轴容许径向负荷	C1	kgf	220	入力轴容许径向负荷	C3	kgf	210	入力轴的GD ² (注一)	C6	kgf·m ²	9-10 ⁻³
出力轴容许轴向负荷	C2	kgf	220	入力轴最大弯曲力矩	C4	kgf	190	定位分割精度		sec.	± 30
出力轴容许力矩	TS	kgf·m	参考力矩表	入力轴最大扭矩	C5	kgf·m	18.5	重量		kg	29

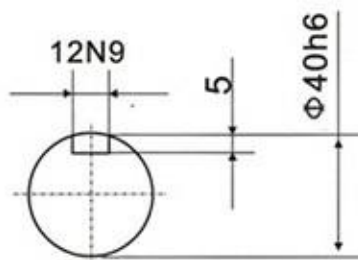
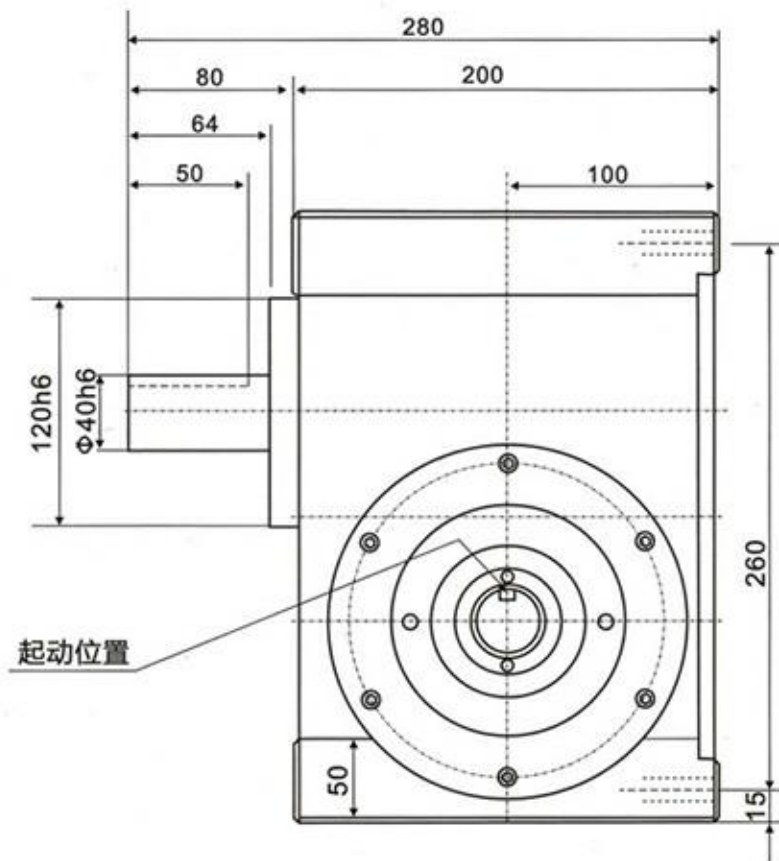
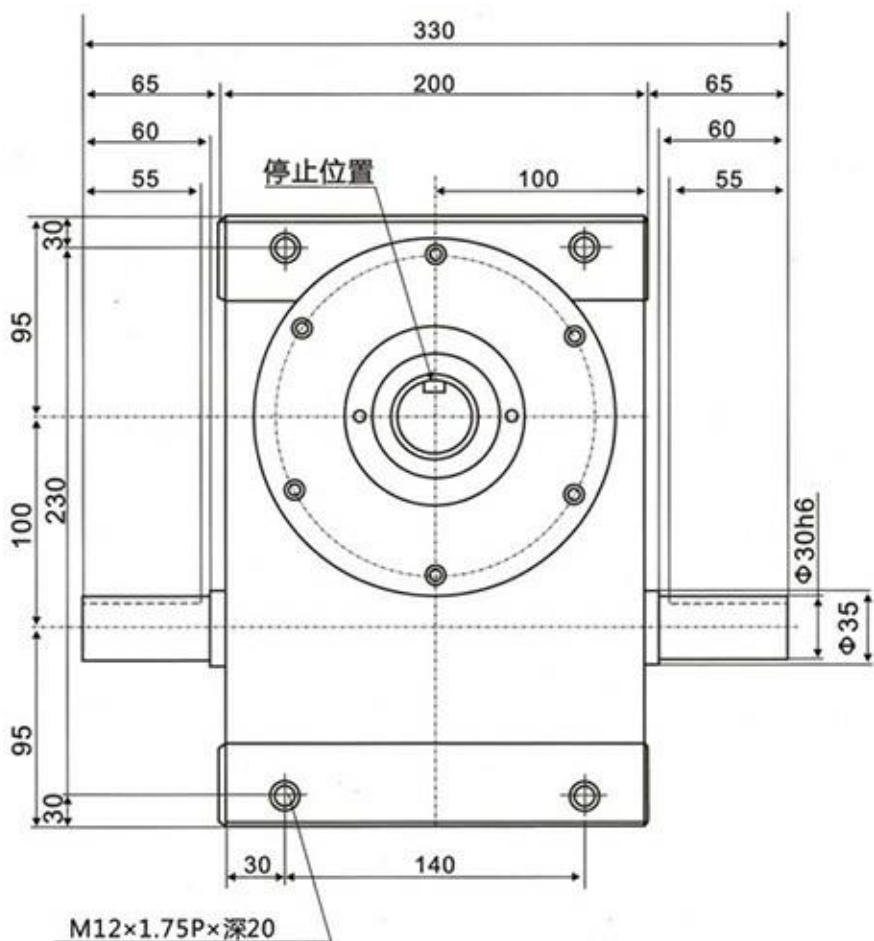
注1: 入力轴的GD²是在停留范围内的数值。 注2: C1至C5数值是达到安全系数=2的数值。



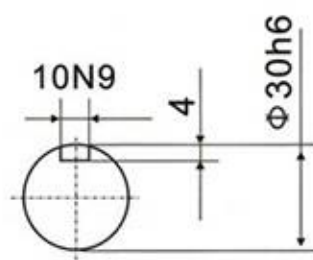
技术参数

项目	符号	单位	数值	项目	符号	单位	数值	项目	符号	单位	数值
出力轴容许径向负荷	C1	kgf	330	入力轴容许径向负荷	C3	kgf	350	入力轴的GD ² (注一)	C6	kgf-m ²	9-10 ⁻³
出力轴容许轴向负荷	C2	kgf	420	入力轴最大弯曲力矩	C4	kgf	260	定位分割精度		sec.	± 30
出力轴容许力矩	TS	kgf-m	参考力矩表	入力轴最大扭矩	C5	kgf-m	25	重量		kg	36

注1: 入力轴的GD² 是在停留范围内的数值。 注2: C1至C5数值是达到安全系数=2的数值。



出力轴

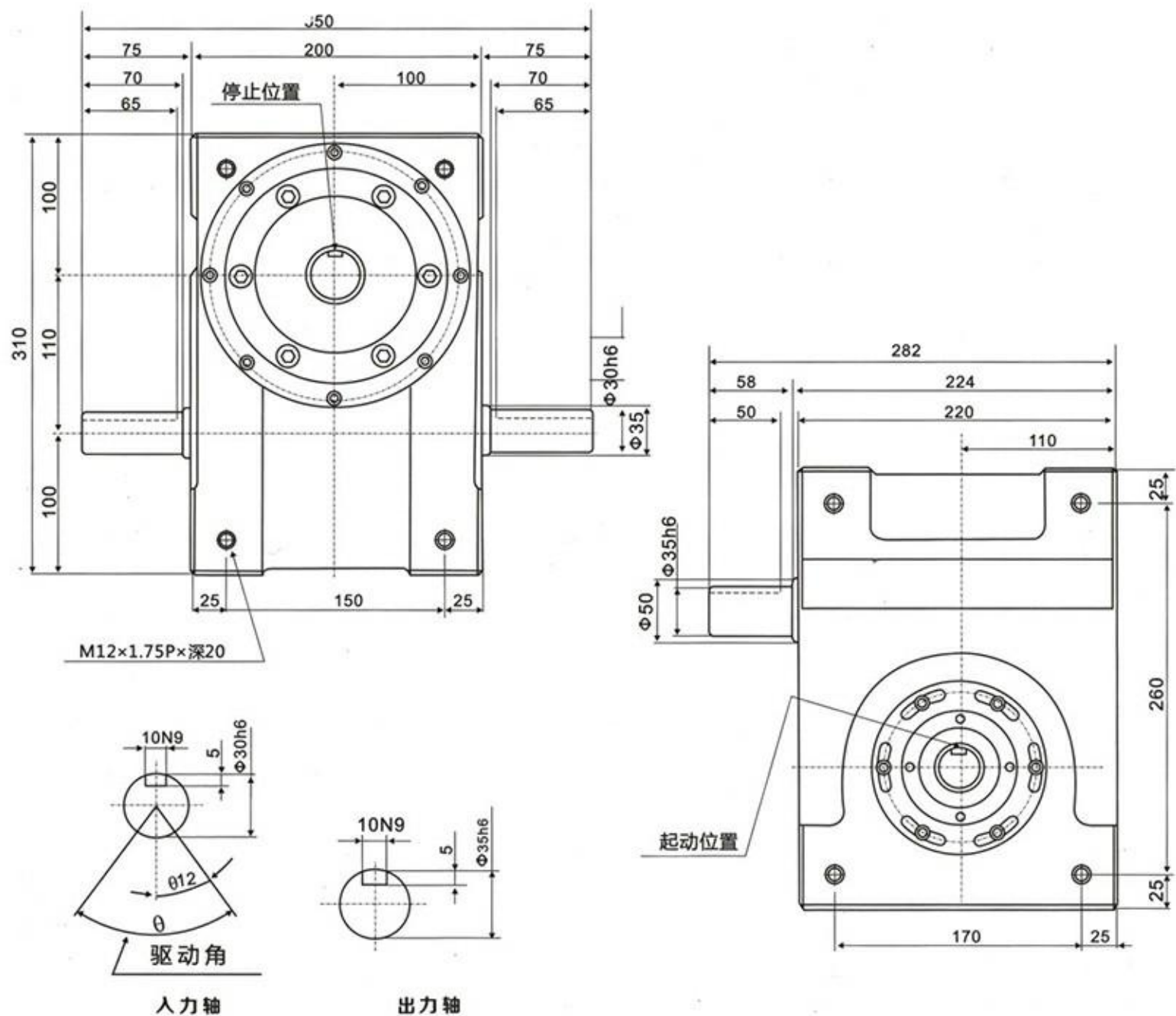


入力轴

技术参数

项目	符号	单位	数值	项目	符号	单位	数值	项目	符号	单位	数值
出力轴容许径向负荷	C1	kgf	400	入力轴容许径向负荷	C3	kgf	300	入力轴的GD ² (注一)	C6	kgf-m ²	4-10 ⁻³
出力轴容许轴向负荷	C2	kgf	400	入力轴最大弯曲力矩	C4	kgf	220	定位分割精度		sec.	± 30
出力轴容许力矩	TS	kgf-m	参考力矩表	入力轴最大扭矩	C5	kgf-m	26	重量		kg	50

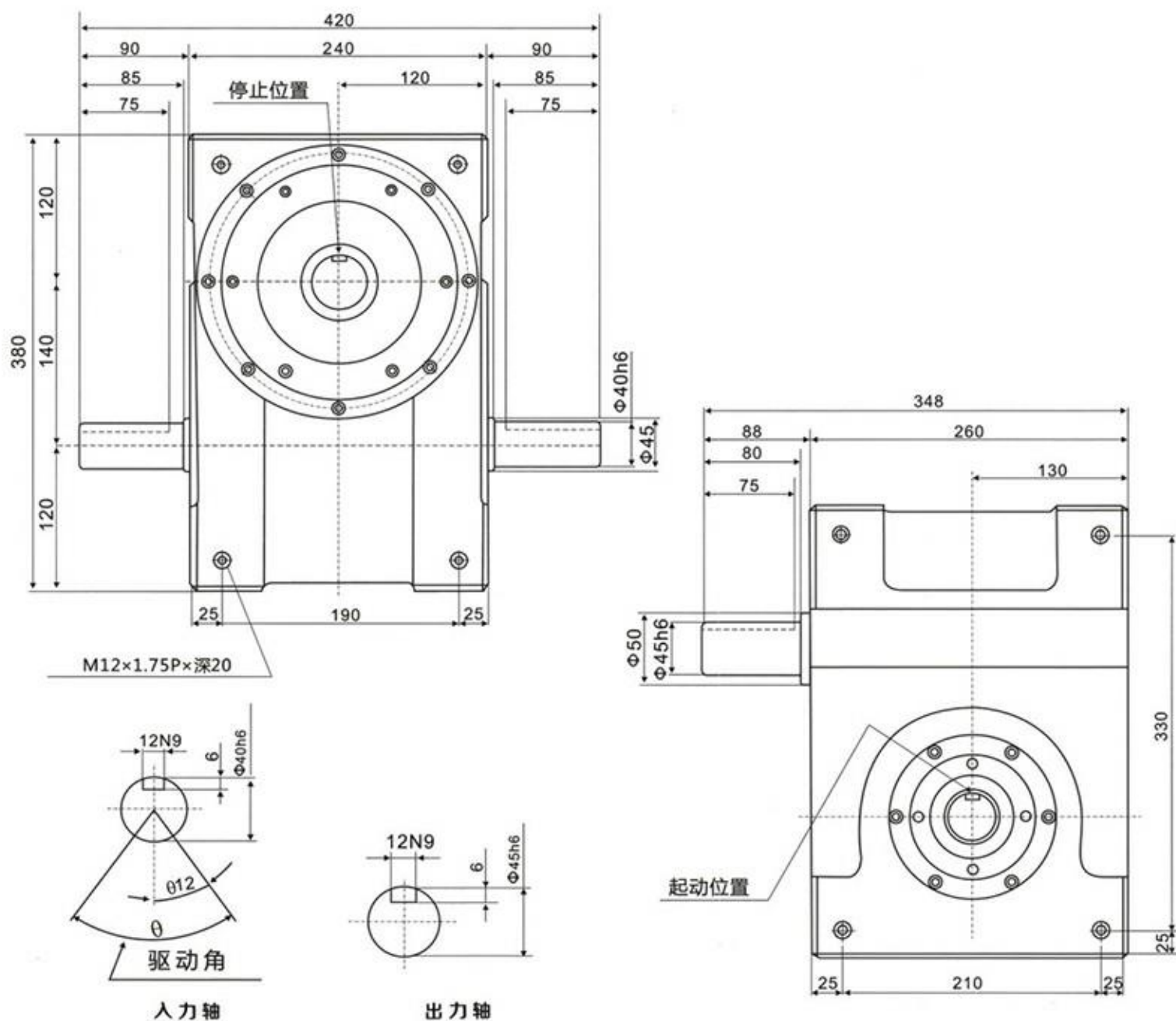
注1: 入力轴的GD² 是在停留范围内的数值。 注2: C1至C5数值是达到安全系数=2的数值。



技术参数

项目	符号	单位	数值	项目	符号	单位	数值	项目	符号	单位	数值
出力轴容许径向负荷	C1	kgf	500	入力轴容许径向负荷	C3	kgf	360	入力轴的GD ² (注一)	C6	kgf-m ²	2.8-10 ⁻³
出力轴容许轴向负荷	C2	kgf	550	入力轴最大弯曲力矩	C4	kgf	290	定位分割精度		sec.	± 30
出力轴容许力矩	TS	kgf-m	参考力矩表	入力轴最大扭矩	C5	kgf-m	32	重量		kg	51

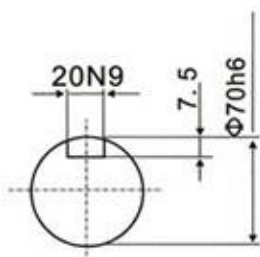
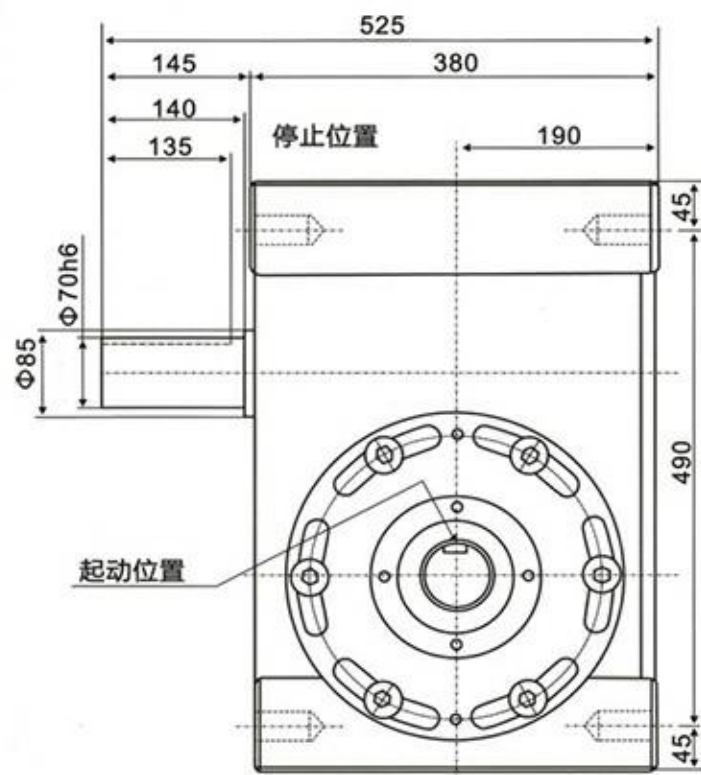
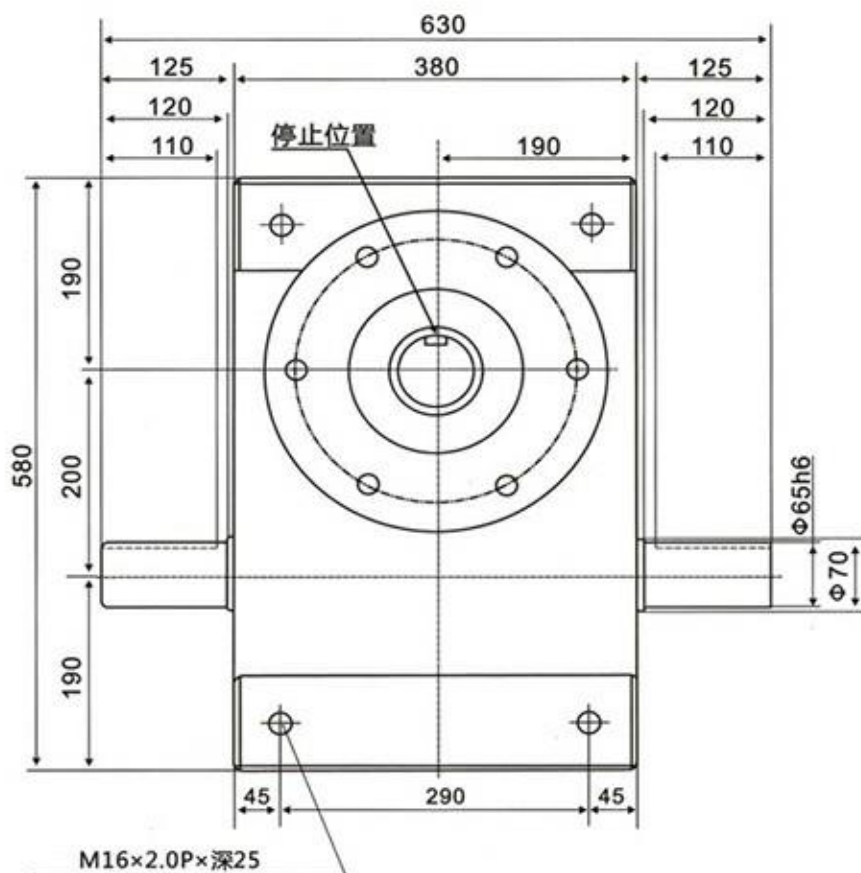
注1: 入力轴的GD² 是在停留范围内的数值。 注2: C1至C5数值是达到安全系数=2的数值。



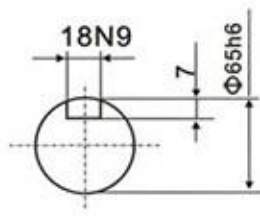
技术参数

项目	符号	单位	数值	项目	符号	单位	数值	项目	符号	单位	数值
出力轴容许径向负荷	C1	kgf	730	入力轴容许径向负荷	C3	kgf	440	入力轴的GD ² (注一)	C6	kgf-m ²	0.11
出力轴容许轴向负荷	C2	kgf	860	入力轴最大弯曲力矩	C4	kgf	560	定位分割精度		sec.	± 30
出力轴容许力矩	TS	kgf-m	参考力矩表	入力轴最大扭矩	C5	kgf-m	75	重量		kg	126

注1: 入力轴的GD² 是在停留范围内的数值。 注2: C1至C5数值是达到安全系数=2的数值。



出力轴



入力轴

技术参数

项目	符号	单位	数值	项目	符号	单位	数值	项目	符号	单位	数值
出力轴容许径向负荷	C1	kgf	2100	入力轴容许径向负荷	C3	kgf	1000	入力轴的GD ² (注一)	C6	kgf-m ²	1.5x10 ⁻⁴
出力轴容许轴向负荷	C2	kgf	3150	入力轴最大弯曲力矩	C4	kgf	2500	定位分割精度		sec.	± 30
出力轴容许力矩	TS	kgf-m	参考力矩表	入力轴最大扭矩	C5	kgf-m	540	重量		kg	550

注1: 入力轴的GD² 是在停留范围内的数值。 注2: C1至C5数值是达到安全系数=2的数值。