





减速机选型表

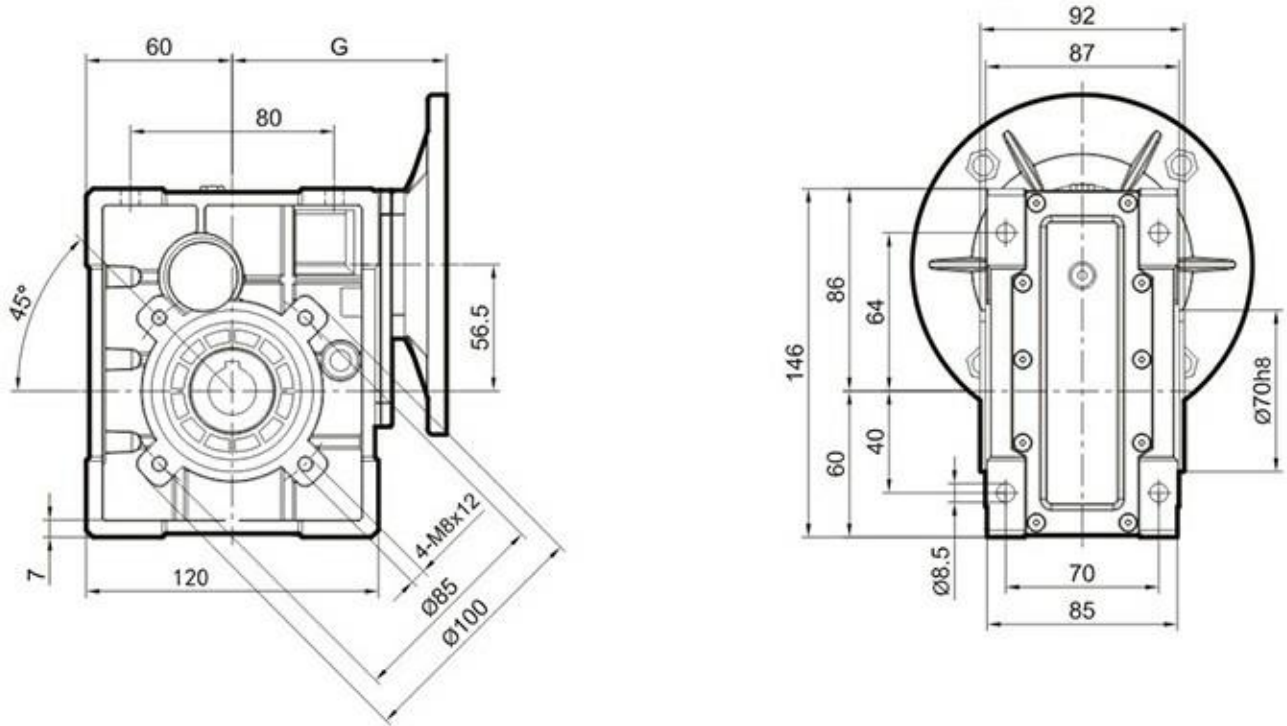
P _{1n} [kW]	n ₂ [r/min]	M _{2n} [Nm]	i		F _{r2} [N]	fs	 		Page	
			公称 Nominal	实际 Actual			TKM48B	TKM58C		
1.5	44.8	291	20	20.10	3740	0.83	TKM48B	100B5/B14	100L6	47
	61.3	221	15	14.67	3410	0.91				
	70.1	183	12.5	12.83	3210	1.6				
	87.5	144	10	10.28	2960	1.7				
	120	110	7.5	7.50	2700	1.8				
	21.9	580	125	127.98	6010	0.83	TKM58C	90B5/B14	90S2	48
	27.3	457	100	102.50	5550	0.83				
	37.4	347	75	74.80	5070	0.86				
	23.5	556	60	59.55	5890	0.90	TKM58B	90B5/B14	90L4	48
	27.8	454	50	50.30	5500	1.1				
	34.7	378	40	40.29	5170	1.3				
	47.6	285	30	29.40	4710	1.8				
	55.8	237	25	25.10	4430	2.0				
	69.7	187	20	20.10	4090	2.0				
	95.4	142	15	14.67	3730	2.1				
	109.1	118	12.5	12.83	3510	4.1				
	136.2	93	10	10.28	3240	4.1				
	186.7	70	7.5	7.50	2950	4.3				
30.6	443	30	29.40	5460	1.1	TKM58B	100B5/B14	100L6	48	
35.9	369	25	25.10	5130	1.3					
44.8	291	20	20.10	4740	1.3					
61.3	221	15	14.67	4330	1.4					
70.1	183	12.5	12.83	4060	2.6					
87.5	144	10	10.28	3750	2.6					
120	110	7.5	7.50	3420	2.7					
47.6	418	30	29.40	3720	0.84					TKM48B
55.8	348	25	25.10	3500	0.86					
69.7	274	20	20.10	3230	0.88					
95.4	208	15	14.67	2950	0.96					
109.1	172	12.5	12.83	2770	1.7					
136.2	136	10	10.28	2550	1.8					
186.7	103	7.5	7.50	2330	1.9					
70.1	268	12.5	12.83	3210	1.1	TKM48B	112B5/B14	112M6	47	
87.5	211	10	10.28	2960	1.1					
120	161	7.5	7.50	2700	1.2					
2.2	34.7	554	40	40.29	5170	0.87	TKM58B	100B5/B14	100LA4	48
	47.6	418	30	29.40	4710	1.2				
	55.8	348	25	25.10	4430	1.4				
	69.7	274	20	20.10	4090	1.4				
	95.4	208	15	14.67	3730	1.4				
	109.1	172	12.5	12.83	3510	2.8				
	136.2	136	10	10.28	3240	2.8				
	186.7	103	7.5	7.50	2950	2.9				
	35.9	541	25	25.10	5130	0.89	TKM58B	112B5/B14	112M6	48
	44.8	426	20	20.10	4740	0.89				
	61.3	324	15	14.67	4330	0.93				
	70.1	268	12.5	12.83	4060	1.8				
	87.5	211	10	10.28	3750	1.8				
	120	161	7.5	7.50	3420	1.9				

减速机选型表

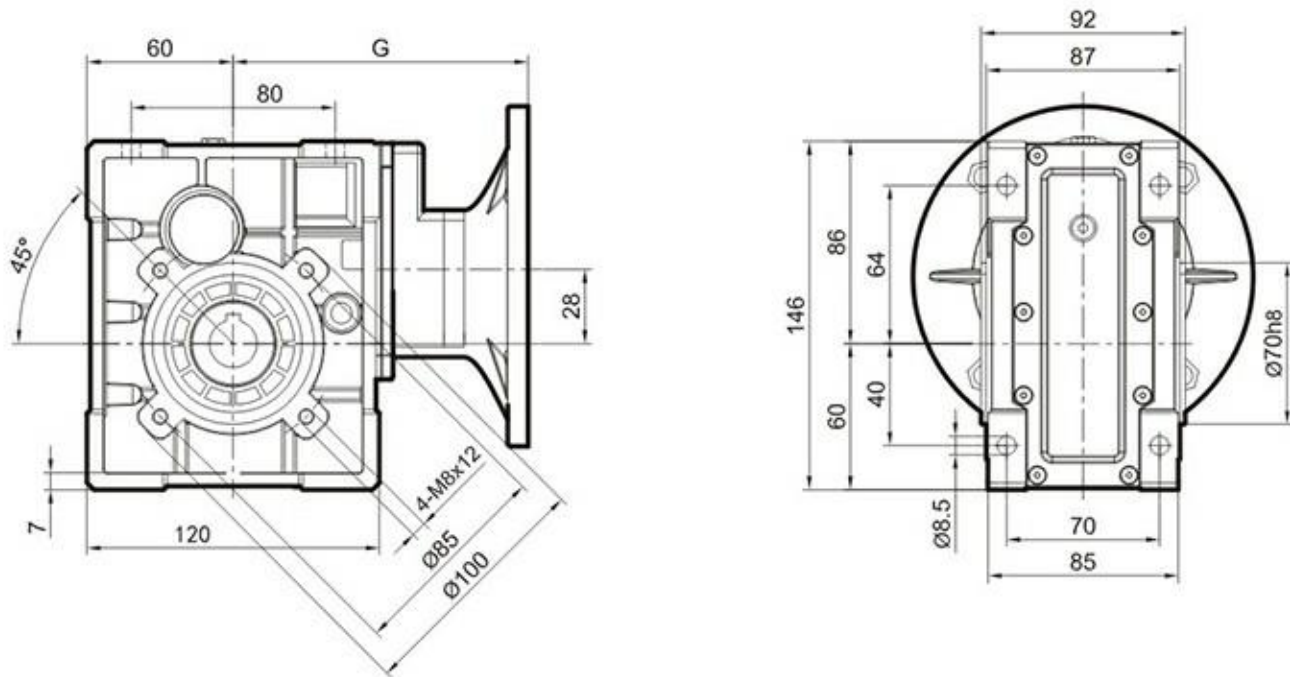
P _{1n} [kW]	n ₂ [r/min]	M _{2n} [Nm]	i		F _{r2} [N]	f _s			Page						
			公称 Nominal	实际 Actual											
3	109.1	235	12.5	12.83	2770	1.3	TKM48B	100B5/B14	100LB4	47					
	136.2	185	10	10.28	2550	1.3									
	186.7	141	7.5	7.50	2330	1.4									
		47.6	569	30	29.40	4710	0.88	TKM58B	100B5/B14	100LB4	48				
		55.8	474	25	25.10	4430	1.0								
		69.7	374	20	20.10	4090	1.0								
		95.4	284	15	14.67	3730	1.1								
		109.1	235	12.5	12.83	3510	2.0								
		136.2	185	10	10.28	3240	2.1								
186.7		141	7.5	7.50	2950	2.1									
4		109.1	314	12.5	12.83	2770	0.96					TKM48B	112B5/B14	112M4	47
	136.2	247	10	10.28	2550	0.97									
	186.7	188	7.5	7.50	2330	1.1									
		109.1	314	12.5	12.83	3510	1.5	TKM58B	112B5/B14	112M4	48				
		136.2	247	10	10.28	3240	1.5								
		186.7	188	7.5	7.50	2950	1.6								
5.5	57	862	50	48.86	4870	0.9	TKM68B	132B5	132S12						
	68	728	40	41.26	4600	1.0									
	91	541	30	30.67	4170	1.4									
	108	457	25	25.90	3940	1.6									
	135	366	20	20.73	3660	1.8									
	185	266	15	15.11	3290	2.0									
	218	226	12.5	12.84	3120	3.3									
	273	181	10	10.27	2890	3.6									
	374	132	7.5	7.49	2600	3.9									
		68	731	20	20.73	4610					0.9	TKM68B TKB68B	132B5 132B5	132S4 132S4	
		93	533	15	15.11	4150					1.0				
		109	453	12.5	12.84	3930					1.7				
		136	362	10	10.27	3650					1.8				
		187	264	7.5	7.49	3280					2.0				
		7.5	91	737	30	30.67					4170				
108	623		25	25.90	3940	1.2									
135	498		20	20.73	3660	1.3									
185	363		15	15.11	3290	1.4									
218	309		12.5	12.84	3120	2.4									
273	247		10	10.27	2890	2.6									
374	180		7.5	7.49	2600	2.9									
	109		617	12.5	12.84	3930	1.2	TKM68B TKB68B	132B5 132B5	132SM4 132SM4					
	136		494	10	10.27	3650	1.3								
	187		360	7.5	7.49	3280	1.4								

外形尺寸图表

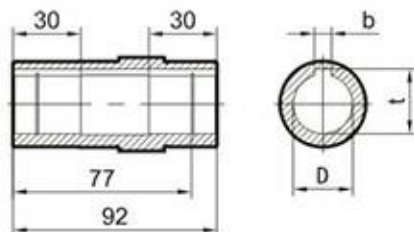
TKM28..B..IEC



TKM28..C..IEC



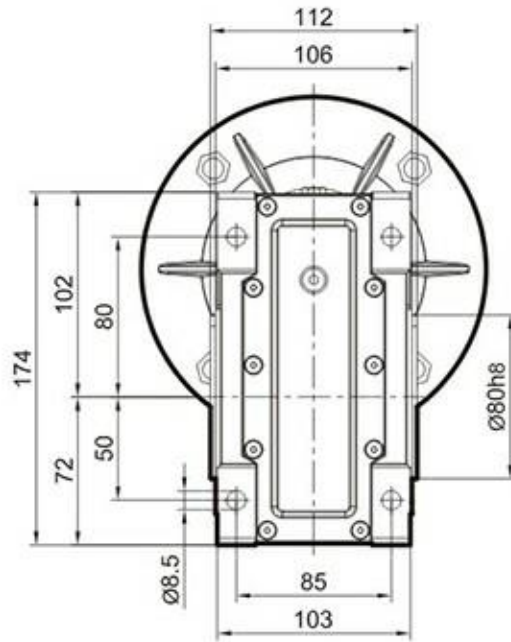
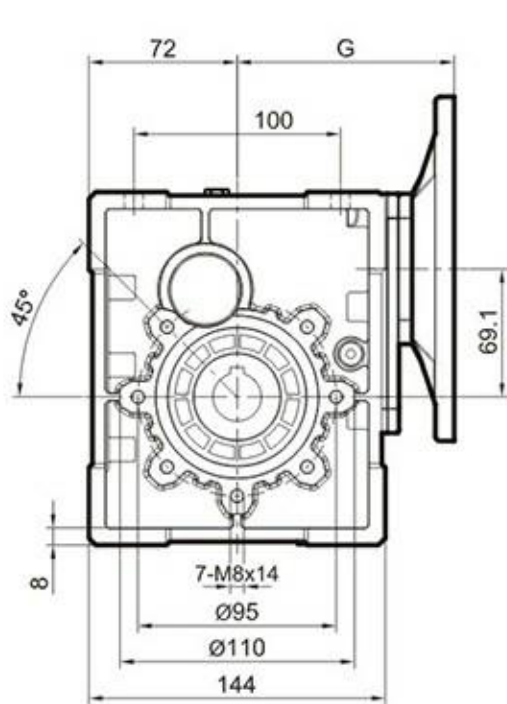
输出孔/Output hole



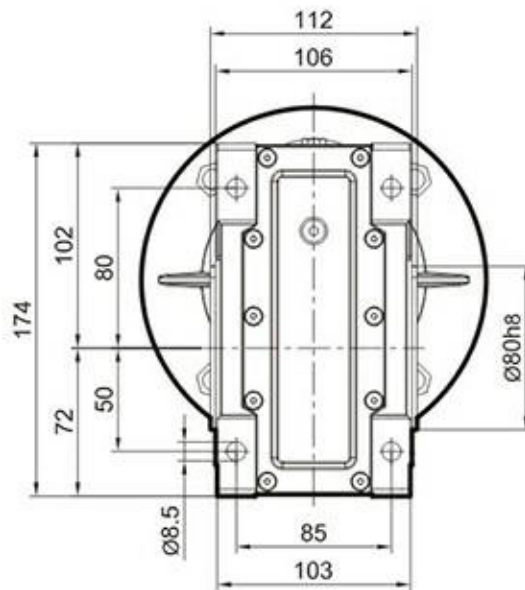
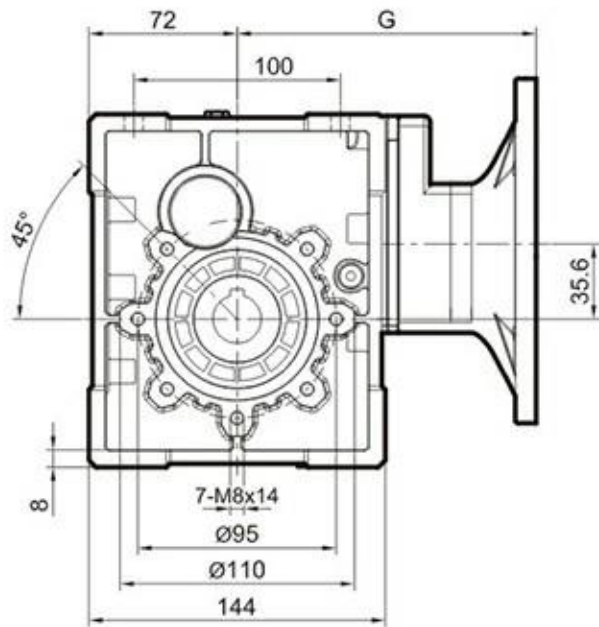
IEC	TKM	G	D _{H8}	b	t	TKM	Kg(重量)
63B5	28B	101.5	20*	6	22.8	28B	4.2
	28C	119.5	25	8	28.3	28C	5
71B5/B14	28B	102.5	*非标孔, 订单时请说明. *Only on request			不包括马达 Weight without motor	
	28C	120.5					
80B5/B14	28B	122.5					
90B5/B14	28B	122.5					

外形尺寸图表

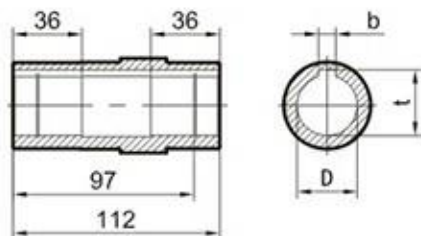
TKM38..B..IEC



TKM38..C..IEC



输出孔/Output hole



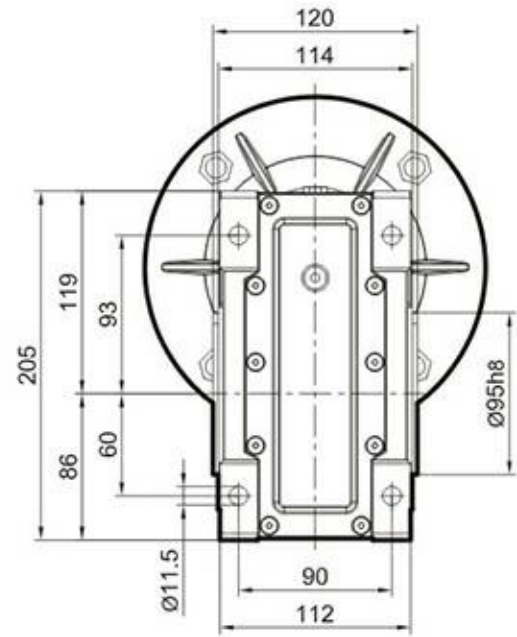
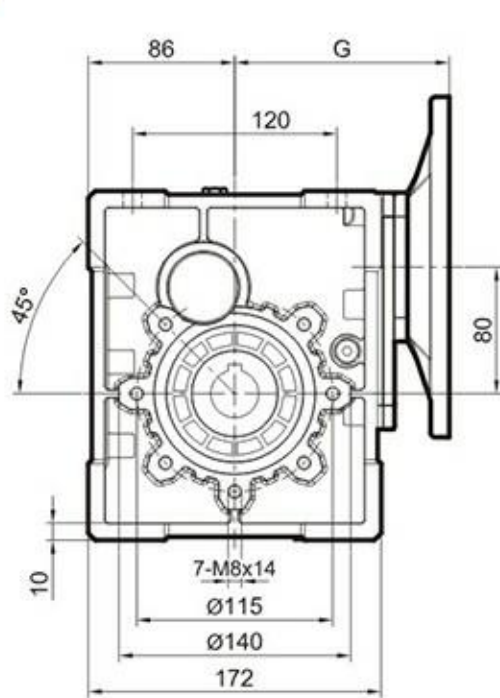
IEC	TKM	G
63B5	38B	112.5
	38C	137.5
71B5/B14	38B	119.5
	38C	144.5
80B5/B14	38B	139.5
	38C	164.5
90B5/B14	38B	139.5

D _{H8}	b	t
25	8	28.3
28*	8	31.3
*非标孔，订单时请说明。 *Only on request		

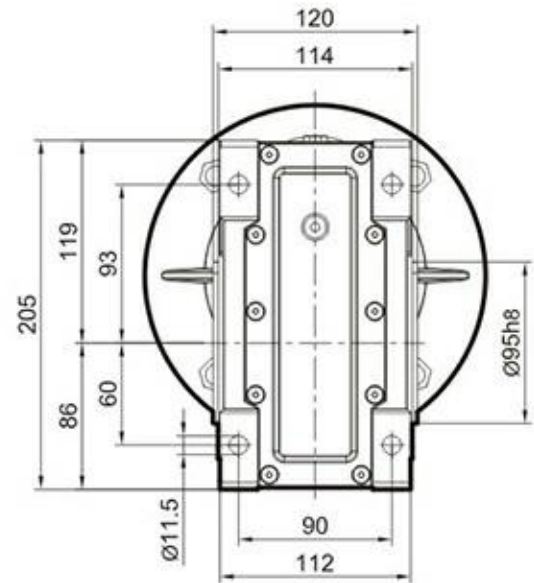
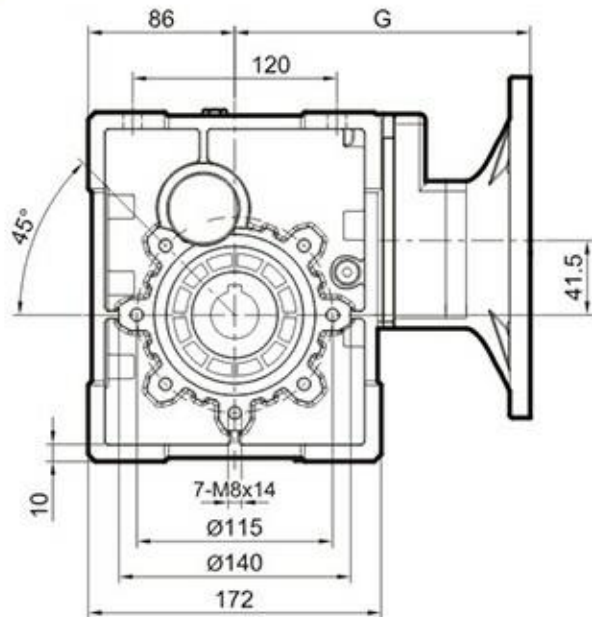
TKM	Kg(重量)
38B	6.0
38C	6.8
不包括马达 Weight without motor	

外形尺寸图表

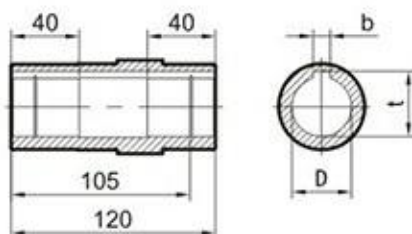
TKM48..B..IEC



TKM48..C..IEC



输出孔/Output hole



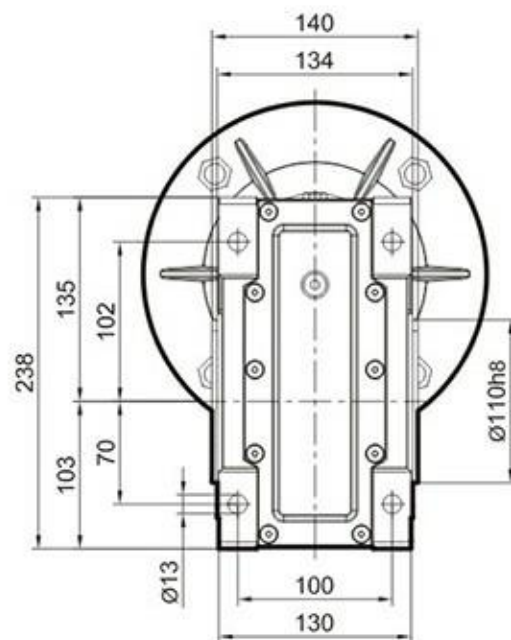
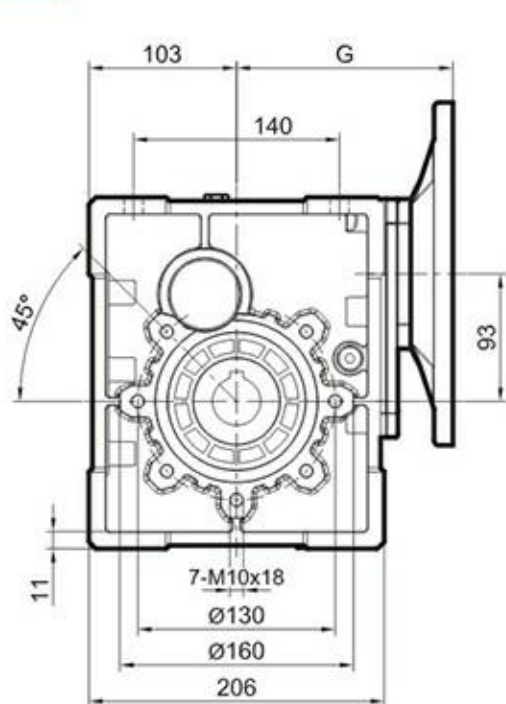
IEC	TKM	G
63B5	48C	154
71B5	48B	161
	48C	191
80B5/B14	48B	151
	48C	181
90B5/B14	48B	151
	48C	181
100/112B5	48B	161
100/112B14	48B	161

D _{H8}	b	t
28	8	31.3
30*	8	33.3
35*	10	38.3
*非标孔, 订单时请说明。 *Only on request		

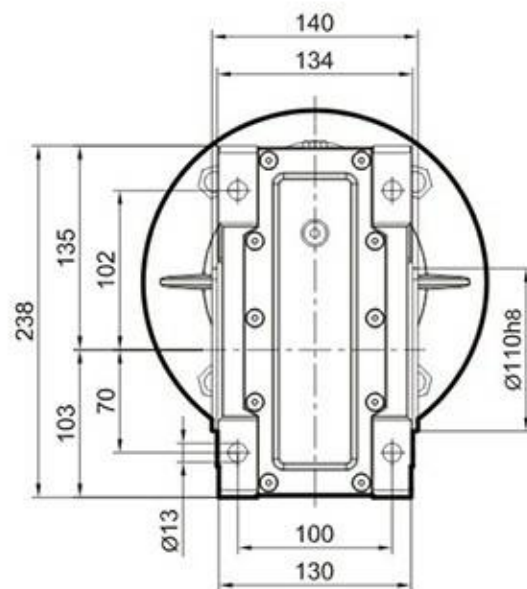
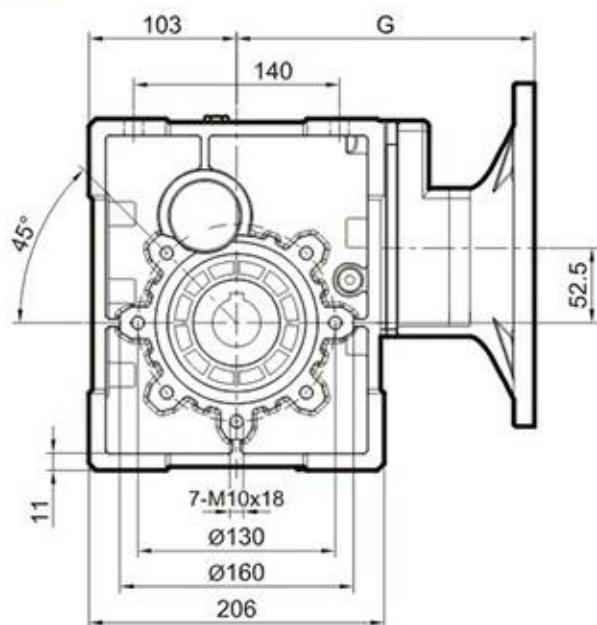
TKM	Kg(重量)
48B	9.2
48C	10.8
不包括马达 Weight without motor	

外形尺寸图表

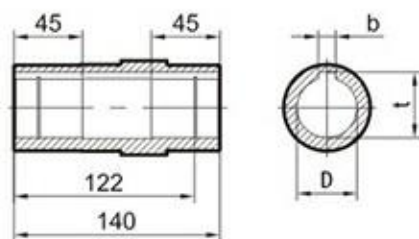
TKM58..B..IEC



TKM58..C..IEC



输出孔/Output hole



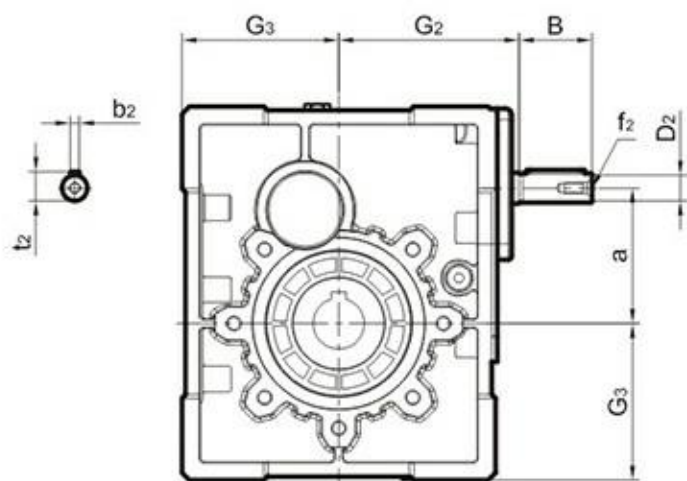
IEC	TKM	G
63B5	58C	176.5
71B5	58B	174
	58C	213.5
80B5/B14	58B	164
	58C	203.5
90B5/B14	58B	164
	58C	203.5
100/112B5	58B	174
100/112B14	58B	174

D _{H8}	b	t
35	10	38.3
38*	10	41.3
*非标孔, 订单时请说明。 *Only on request		

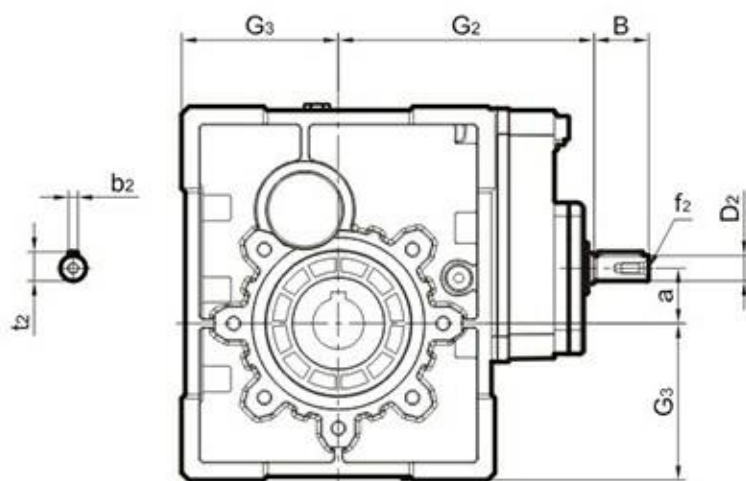
TKM	Kg(重量)
58B	13.3
58C	14.8
不包括马达 Weight without motor	

外形尺寸图表

TKM..B..HS

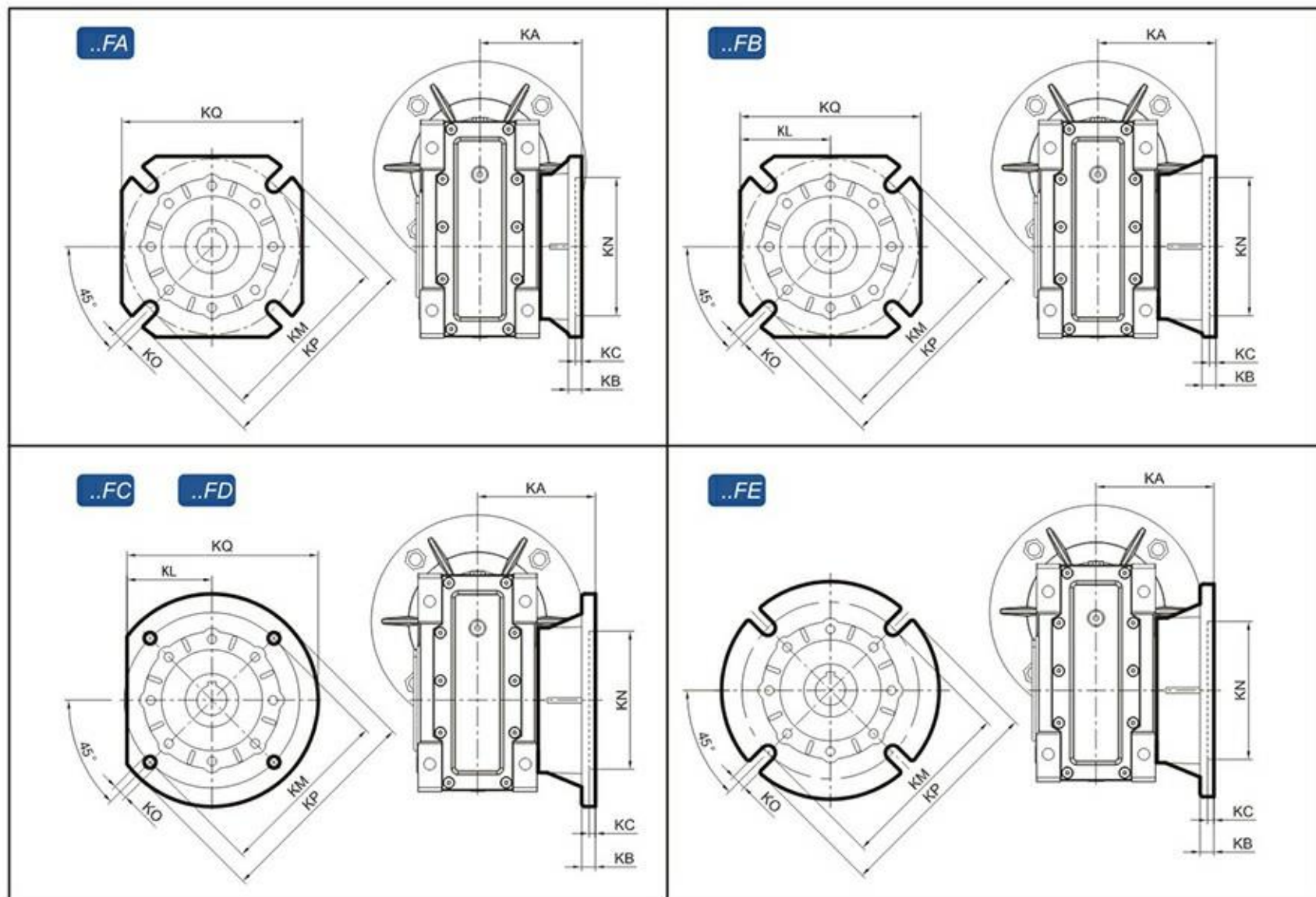


TKM..C..HS



TKM	B	$D_{2/6}$	G_2	G_3	a	b_2	t_2	f_2
18B								
18C								
28B	23	11	70	60	56.5	4	12.5	-
28C	23	11	88	60	28	4	12.5	-
38B	30	14	85	72	69.1	5	16	M6
38C	23	11	110	72	35.6	4	12.5	-
48B	40	16	99	86	80	5	18	M6
48C	30	14	129	86	41.5	5	16	M6
58B	40	19	112	103	93	6	21.5	M6
58C	30	14	152	103	52.5	5	16	M6
68B	50			127.5	108			
68C	40			127.5	52			

输出法兰 / Output flange



TKM	FA							
	KA	KB	KC	KM	KN _{H8}	KO	KP	KQ
18/28	90	9	5	85	70	11(n=4)	125	110
38	82	10	6	150	115	11(n=4)	180	142
48	111	13	6	165	130	14(n=4)	200	170
58	111	13	6	175	152	14(n=4)	210	200
68	131	13	6	230	170	14(n=4)	280	260

TKM	FB								
	KA	KB	KC	KM	KN _{H8}	KO	KP	KQ	KL
18/28	120	9	5	85	70	11(n=4)	125	110	-
38	112	10	6	150	115	11(n=4)	180	142	-
48	90	13	6	130	110	11(n=4)	160	-	-
58	122	18	6	215	180	14(n=4)	250	-	105
68	180	18	6	230	170	14(n=4)	280	260	260

TKM	FC								
	KA	KB	KC	KM	KN _{H8}	KO	KP	KQ	KL
18/28	89	10	5	130	110	9(n=4)	160	-	66
38	98	10	5	165	130	11(n=4)	200	-	80
58	110	17	6	165	130	11(n=4)	200	-	-
68	180	17	6	230	170	14(n=4)	280	-	260

TKM	FD								
	KA	KB	KC	KM	KN _{H8}	KO	KP	KQ	KL
18/28	72	14.5	5	115	95	11(n=4)	140	-	60
38	107	10	5	165	130	11(n=4)	200	-	80
58	151	13	6	175	152	14(n=4)	210	200	-
68	180	13	6	230	170	14(n=4)	280	200	260

TKM	FE						
	KA	KB	KC	KM	KN _{H8}	KO	KP
38	80.5	16.5	5	130	110	11(n=4)	160

* 当KQ不存在时，说明法兰为圆形。
* If KQ isn't existing, the flange is circular.

* 当KL存在时，说明法兰为圆形且切边。
* If KQ is existing, the flange isn't completely circular.