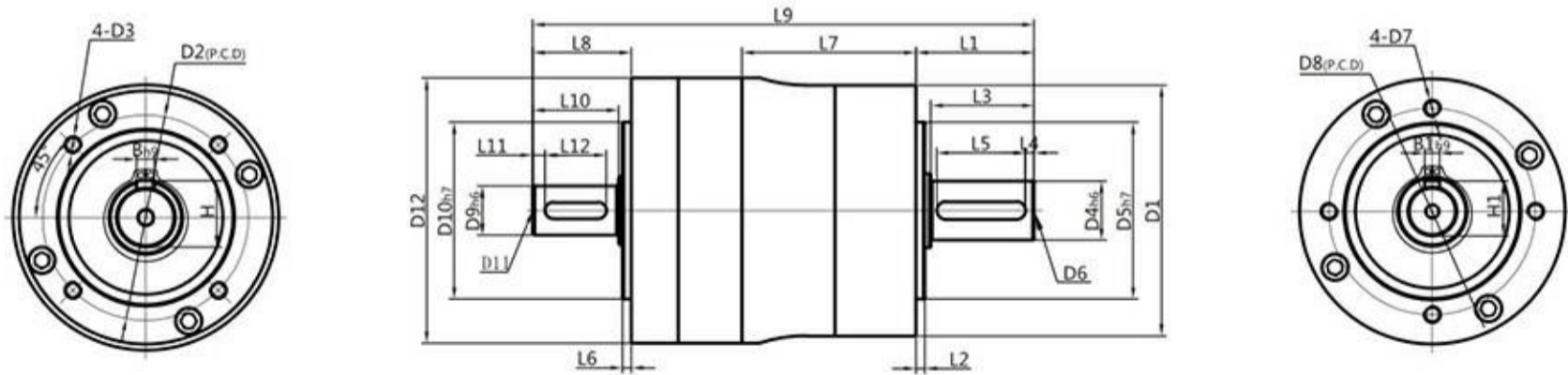
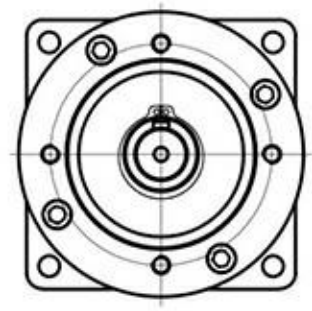
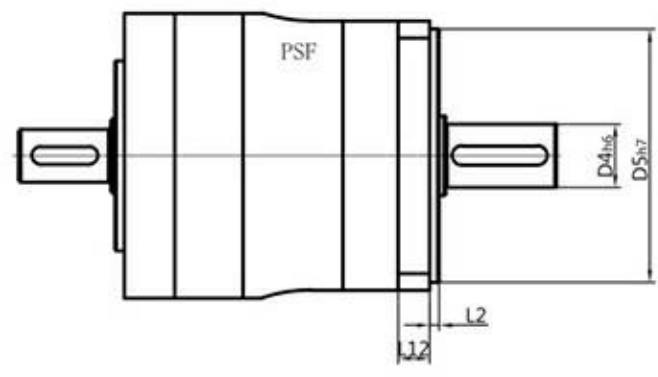
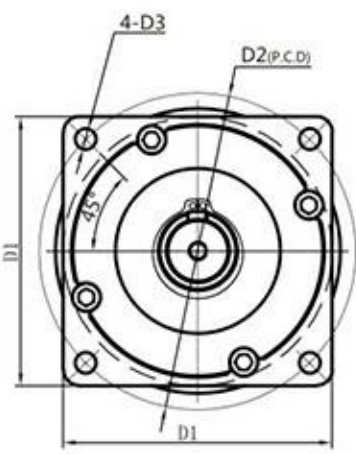


■ 减速机尺寸





技术参数

型号	PSE60A			PSE85A			PSE115A			PSE160B			
输出法兰直径	D1	Φ62			Φ86			Φ115			Φ160		
输出安装孔分度圆	D2	Φ52			Φ70			Φ100			Φ145		
输出安装螺孔	D3	M5			M6			M10			M10		
输出轴直径	D4	Φ14			Φ20			Φ25			Φ40		
输出安装凸台	D5	Φ40			Φ60			Φ80			Φ130		
输出轴端面螺孔	D6	M5 ↓ 10			M6 ↓ 12			M10 ↓ 20			M16 ↓ 35		
输入安装螺孔	D7	M5			M5			M10			M10		
输入安装孔分布圆	D8	Φ52			Φ70			Φ100			Φ115		
输入轴直径	D9	Φ12			Φ16			Φ20			Φ35		
输入安装凸台	D10	Φ40			Φ60			Φ80			Φ100		
输入轴端面螺孔	D11	M4 ↓ 8			M5 ↓ 10			M6 ↓ 12			M10 ↓ 20		
输入法兰直径 (边长)	D12	Φ65			Φ90			Φ120			Φ130		
输出长度 (含凸台)	L1	35			40			55			90		
输出凸台长	L2	3			3			4			5		
输出轴长度 (不含凸台)	L3	31			35			49			82		
键到端面距离	L4	3			3			5			5		
键长	L5	25			30			40			70		
输入凸台长	L6	3			3			4			5		
减速机机身长度	L7	50.5	66.5	82.5	59.0	82.0	105.0	74.5	104.5	134.5	80.5	122.5	/
输入轴长度 (含凸台)	L8	25			30			45			65		
减速机总长	L9	122.0	138.0	154.0	162.0	185.0	208.0	212.0	242.0	272.0	300.5	342.5	/
输入轴长度 (不含凸台)	L10	21			25			39			57		
键到端面距离	L11	3			3			5			7		
键长	L12	15			20			30			45		
键宽	B	5			6			8			12		
键高	H	16			22.5			28			43		
键宽	B1	4			5			6			110		
键高	H1	13.5			18			22.5			38		
PSF	D1	62			85			115			140		
	D2	Φ70			Φ100			Φ130			Φ165		
	D3	Φ5.5			Φ6.5			Φ8.5			Φ11		
	D4	Φ14			Φ20			Φ25			Φ40		
	D5	Φ50			Φ80			Φ110			Φ130		
	L2	3			3			4			12(L1=97)		
	L12	8			10			14			16		

型号 Model	单位 Unit	PZE/PZF	级数 Stages
寿命 ^① lifetime	h	20000	
最低工作温度 Min.operating temp	℃	-25	
最高工作温度 Max.operating temp	℃	+90	
防护等级 Degree of protection	IP	IP65	
润滑方式 Mounting position		长效润滑/Life lubrication	
安装方式 Mounting position		任意/Any	
旋转方向 Direction of rotation		输出、输入同向/Same direction	
满载效率 Maxiumum efficiency	%	90%	1-stages
		88%	2-stages
		84%	3-stages

型号 Model	单位 Unit	PZE60A	PZE85A	PZE115A	PZE160B	级数 Stages
最大容许径向力 ^② Max.radial force	N	400	1050	2200	3650	1-stages
		500	1300	2600	4650	2-stages
		800	1500	2900	5400	3-stages
最大容许轴向力 ^② Max.axial force	N	300	850	1600	2000	1-stages
		390	1100	2100	2700	2-stages
		700	1300	2600	5500	3-stages
抗扭刚性 Torsional stiffness	Nm/arcmin	3.2	8.5	17.5	37.5	

型号 Model	单位 Unit	PZF60A	PZF85A	PZF115A	PZF42A	级数 Stages
最大容许径向力 ^② Max.radial force	N	400	1050	2200	230	1-stages
		500	1300	2600	320	2-stages
		800	1500	2900	-	3-stages
最大容许轴向力 ^② Max.axial force	N	300	850	1600	180	1-stages
		390	1100	2100	260	2-stages
		700	1300	2600	-	3-stages
抗扭刚性 Torsional stiffness	Nm/arcmin	3.2	8.5	17.5	2.8	

说明

- ① 寿命是在额定负载下，连续运转的时间；
- ② 最大容许径向力/轴向力单级在输出转速为100rpm时，双极在输出转速为50rpm时，三级在输出转速为10rpm时，作用于输出轴中心位置（1/2轴长处）所测得允许径向力及轴向力；
- ③ 最大容许径向力/轴向力单级在输出转速为50rpm时，三级在输出转速为10rpm时，作用于输出轴外端面所测得允许径向力及轴向力；如有其它特殊要求时，请与PLT技术人员联系。

型号 Model	单位 Unit	PZE60A PZF60A	PZE85A PZF85A	PZE115A PZF115A	PZE160B	减速比 Ratios(i)	级数 Stages
额定输出扭矩 TN Nominal torque TN	Nm	16.5	63.0	155.0	310.0	3	1-stages
		26.0	90.0	230.0	460.0	4	
		28.0	100.0	245.0	500.0	5	
		20.0	68.0	165.0	340.0	7	
		12.5	43.0	95.0	195.0	10	
		19.5	75.0	185.0	370.0	9	2-stages
		31.5	110.0	275.0	550.0	12	
		31.5	110.0	275.0	550.0	16	
		31.5	110.0	275.0	550.0	20	
		33.5	120.0	290.0	600.0	25	
		31.5	110.0	275.0	550.0	28	
		33.5	120.0	290.0	600.0	35	
		31.5	110.0	275.0	550.0	40	3-stages
		33.5	120.0	290.0	600.0	50	
		24.0	81.0	195.0	400.0	70	
		37.5	130.0	335.0	665.0	80	
		37.5	130.0	335.0	665.0	100	
		40.0	145.0	355.0	720.0	125	
		37.5	130.0	335.0	665.0	140	
		40.0	145.0	355.0	720.0	175	
		37.5	130.0	335.0	665.0	200	
		40.0	145.0	355.0	720.0	250	
		37.5	130.0	335.0	665.0	280	
		40.0	145.0	355.0	720.0	350	
37.5	130.0	335.0	665.0	400			
40.0	145.0	355.0	720.0	500			
28.0	95.0	230.0	480.0	700			
18.0	62.0	135.0	280.0	1000			
故障停止扭矩 T2N Max.output torque T2N	Nm	2倍额定输出扭矩/2* Nominal torque					
回程侧隙 ^① Backlash	arcemin	<6	<6	<6	<6	P1	1-stages
		<11	<11	<11	<11	P2	
		<10	<10	<10	<10	P1	2-stages
		<15	<15	<15	<15	P2	
		<13	<13	<13	<13	P1	3-stages
		<18	<18	<18	<18	P2	
空载扭矩 NO-load torque	Nm	0.24	0.8	1.4	2.5		1-stages
		0.24	0.8	1.4	2.5		2-stages
		0.24	0.8	1.4	2.5		3-stages
额定输入转速 Rated input speed	rpm	3000	3000	3000	2500		
最大输入转速 Max.input speed	rpm	7000	6000	5000	4200		
噪声 ^② Noise	dB	≤62	≤65	≤68	≤70		

说明

- ① 回程间隙是在受力2%的额定输出力矩T2N下测得；
 ② 噪声值是在额定输入转速下无负载情况下，离被测机体1米距离测得。